

污水與工業用玻璃纖維強化塑膠管



美明實業股份有限公司
MM FRP Corp. LTD.

新北市三芝區錫板里小坑子5號

電話: 02-2636-2055

傳真: 02-2636-0800



污水與工業用玻璃纖維強化塑膠管



一、前言

美明為FRP玻璃纖維強化塑膠管的專業製造廠商，創立於民國65年，具備專業設計及施工安裝能力。獲有ISO 9001及CNS正字標記認證，為目前國內產能最大產品最齊全之專業化FRP管製造廠。

二、設備及製造

本公司製管設備有電腦全自動連續纏繞設備及可程式化螺旋纏繞設備各一套。可同時產製五種不同尺寸之管種，每日最大產能可達4000 in-M。並可依設計需求設定生產長度（最大長度可配合載具運輸極限）、纏繞角度或軸向補強，再根據膠化、硬化程式以固化爐或蒸氣加熱硬化。



本公司之纏繞設備旋轉主軸及給料設施為電腦同步控制且使用同徑正圓鋼模，拔模角度小，因此產製之FRP管管內徑均一，管壁光滑。厚度均勻，管內壁及外表形成一同心正圓。

製造方式：管徑12"以下製程為電腦化螺旋連續纏繞，可按照需求設定不同角度，一般採用54.75°纏繞角度，纖維含量約為60%至77%，纏繞完成後，依預先設定之膠硬化程式將蒸汽通入管模內使其硬化及冷卻，然後自動脫模；管徑300mm Ψ 以上為電腦化全自動連續纏繞製程，角度為87°至89°之環向纏繞，其軸向強度可用單向編紗束及切股紗束補強，纖維含量約為30%至65%，纏繞完成後，進入烤箱硬化及冷卻後同步切割所需管長。本公司製程保證管體長度可依客戶需求且一體成型，絕無接縫。管之內徑及管壁厚度均一且為同心正圓，管內壁光滑、管外表平整。

三、產品

1. 美明公司產製之FRP管依用途之不同分為 (a)FRP耐蝕風管 (b)污水與工業用玻璃纖維強化塑膠管 (c)污水用FRP推進管 (d)化學工業用耐蝕FRP管 (e)自來水用玻璃纖維強化塑膠壓力管。



2. 美明公司產製之污水與工業用玻璃纖維強化塑膠管其製造標準為「CNS 11646 K3080」。
3. 管材稱呼代碼
依據 CNS 11646 K3080 第 3.2 節規定，其分類之稱呼代碼為 CNS 11646-2-1-1-壓力等級-剛性值。
4. 型別：美明公司之優選污水工業用 FRP 管依厚度之不同分 I 型及 II 型。
5. 用途：輸送雨污水、海水、工業廢水及其他腐蝕性流體。
6. 適用溫度：0°C ~ 60°C。(註1)
7. 壓力等級：參如十三.1 平口直管尺寸表所示。(註2)
8. 使用場所：地上/地下皆可。
 - a. 使用於地上管輸送流體比重小於 1.2 時其支撐跨距請參考表十三.1。
 - b. 使用於地下管時請依據剛性等級及回填土性質計算適合回填深度。



- 註：1. 如使用溫度超出本範圍請與製造商連絡。
2. 壓力等級係可供使用之最大操作壓力。

五股工業區 2000m/m 污水管

四、材料

本公司 FRP 管為熱固性樹脂玻璃纖維補強物及其他材料(包括粒料)組成之複合材料製品。

- (1) 樹脂：採用符合 CNS 9715 之 Isophthalic 級或 Vinylester 級液狀不飽和聚脂樹脂。
- (2) 補強物：採用 CNS 7398 玻璃纖維切股毯、7399 玻璃纖維紗束、7401 玻璃纖維編紗束所規定之商用 E 型玻璃纖維製品並適於樹脂之黏結且內外表面採用 C 型玻璃纖維表面蓆。
- (3) 其他材料：依用途及相關規格規定填加，包括膠殼、色料或色膏、各種溫度範圍之硬化劑、促進劑、稀釋劑、各種不同用途之添加劑、填充料等。



海口電廠 1800m/m 海水循環管裝船

五、管壁結構

管壁結構之組成如圖 1.所示。內襯層採用 C 型玻纖表面蓆及切股毯組成，其樹脂含量可達 70% 以上而形成一最佳之耐蝕保護層，厚度可根據買賣雙方之協議如未特別規定本公司製品之內襯層厚度為 0.2mm；結構層則為商用 E 型玻纖纏繞紗束，其纖維含量可依設計調整並可達 50% 以上。

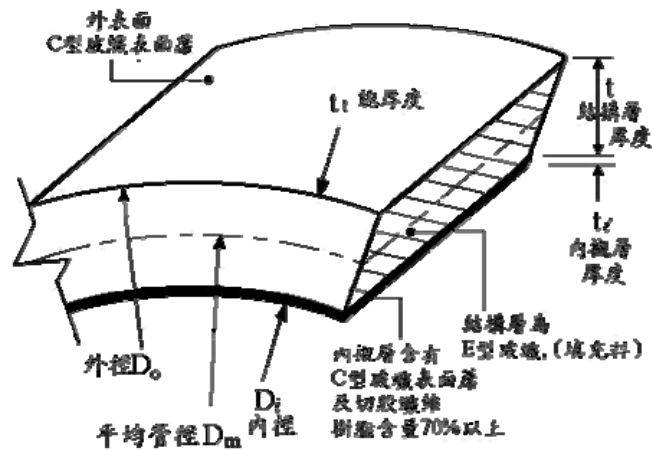


圖 1.GFRP 管管壁結構之組成及管壁尺寸符號之定義

六、管材基本性質

FRP 管機械強度高、內壁表面光滑，利於管內流體之輸送，水力性佳。FRP 管各項物理機械特性、熱性能、電氣絕緣性及水力性如表 1。

表 1. GFRP 管物理性質^(註2)

材料特性、名稱及其符號			公制 單位
物理 機 械 特 性	環向抗張模數, E_h		36000 ~ 190000 Kgf/cm ²
	環向彎曲模數, E_f		79000 Kgf/cm ²
	軸向抗張模數, E_L		55000 Kgf/cm ²
	環向抗張強度, σ_{hu}		650 ~ 3500 Kgf/cm ²
	環向彎曲強度, σ_{fu}		1430 Kgf/cm ²
	軸向抗張強度, σ_{Lu}		500 Kgf/cm ²
	柏松比(環向應力), μ_h/μ_θ		0.30
	柏松比(軸向應力), μ_h/μ_x		0.11
	巴可爾硬度值		樹脂鑄形板硬度值×90%
性	纖維含量		55 ~ 70 % ^(註1)
	比重與密度		1.7 ~ 1.8 g/cm ³
熱性能	熱膨脹係數, α		0.00003 cm/cm·°C
水力性	黑震-威廉斯係數, C		145
	曼寧係數, n		0.095
	絕對粗糙度, ϵ		0.01 mm

註 1. 依型號、尺寸、壓力等級、剛性等級而有所不同。

2. FRP 管可依業主需求變化各方向之強度值或選用不同樹脂系統，本表係標準品之物理性質，特殊訂製品之各項強度值之差異請洽詢本公司。

七、品質

1. 外觀：本公司 FRP 管除管內面光滑外，管壁組織均勻，管之內外表面均不得有外露纖維等可能影響管材之缺陷。管端切斷面及鑽孔露面平整並以相同樹脂塗敷，避免內層纖維外露受損，並符合 CNS 11646 K3080 5.1 節相關規定。



42" 海水管靜水壓測試情形

2. 尺寸公差：符合 CNS 11646 K3080 5.2 節相關規定。

3. 耐化學性：除買賣雙方特別約定外，美明公司產製之污水與工業用玻璃纖維強化塑膠管符合 CNS 11646 K3080 5.3.1 節浸漬試驗規定之性能要求。

4. 耐水壓：依表十三.1 所示壓力等級及 CNS 11646 K3080 第 5.4 節規定進行耐水壓試驗。

5. 剛性：美明污水與工業用玻璃纖維強化塑膠管具備足夠之強度，以 CNS 11646 K3080 第 7.6 節之平行板荷重實驗時，符合表十三.1 所示之剛性值。

八、另件

美明公司之污水與工業用玻璃纖維強化塑膠管系統之管另件(FITTING)係根據 NBS PS15 規範製作。口徑 24" (含) 以下之彎管均以模造一體成型方式製作。24" 以上則以直管斜切接合方式製造。所有另件之品質及等級至少等於直管品質。



九、接頭：美明污水與工業用 FRP 管有下列幾種接頭形式可供選擇：

A. 無束縛性

1. 套管接頭：不銹鋼或經特殊防銹處理的鋼製外殼，內置橡膠水封置於平口直管兩管端間，藉旋緊螺栓壓縮橡膠圈產生水密效果。

2. 承插接頭：承口或插口端凹槽處置入橡皮彈性墊圈，藉橡皮之壓縮以維持水密性。



套管接頭



承插接頭



B. 束縛性

1. 對接接頭：平口直管(另件)彼此以積層搭接方式連接。
2. 黏著接頭：每一直管或另件具備至少一個承口端。平口端插入承口端以環氧樹脂黏著膠合。
3. 鎖條式承插接頭：類似 A.2 之承插接頭但加設一可固定住接頭防止軸向推力之工程塑膠材質鎖緊元件設計之接頭形式。



對接接頭



黏著接頭



鎖條式承插接頭

C. 與設備銜接之法蘭接頭

1. ANSI B16.5 150LB S/O 法蘭片，參如十三.6 法蘭片尺寸表。
2. ANSI B16.5 150LB 焊頸法蘭，參如十三.7 ANSI 焊頸法蘭尺寸表。
3. JIS 10K 焊頸法蘭，參如十三.8 JIS 焊頸法蘭尺寸表。

註：各型接頭使用之橡膠(含法蘭接頭)應依承製規格規定供應，如無規定至少必須符合 CNS 3550 K4024 (工業用橡膠墊料)I 類 A 規定。

十、標示

每支直管或管件經品管檢驗後，於表面以噴塗或黏貼方式標明品名、管徑、壁厚、稱呼代碼、製造日期、編號或批號及商標。

十一、檢驗

- 1 外觀與尺度：依 ASTM D3517 規定之方法逐支檢驗，或遵照 CNS 11646 K3080 第 7 節規定之試驗方式檢驗之，並符合第 5 節所示之標準。
- 2 剛性強度試驗：依 CNS 11646 K3080 第 5.6 節規定行之並達協議之剛性值以上。
- 3 廠內耐水壓試驗：依 CNS 11646 第 6 節規定取樣並依 7.4 節所示試驗方式試驗之並達協議之耐水壓等級。註：本試驗之進行應採兩端固定夾持並加適宜之支撐方式為之。



十二、2002~2015 主要供管實績表

工程名稱	業(買)主名稱	安裝地點	製裝日期	尺寸	接頭型式	壓力等級	剛性等級
冷能發電系統海水管路改善系統	中油液化天然氣工程處 康臣實業有限公司	中油永安液化天然氣廠 工程處	2002.03	750 ϕ	平口對接	85 PSI	D 類管
台心市萬華和平路橋拆除暨道路改善工程	台北市工務局養工處 笛鈞營造有限公司	和平西路二段莒光路口	2002.04	900 ϕ 1200 ϕ	套管接頭	C - 50	C 類管
環山路二段 68 巷排水改善工程	台北市政府工務局養工處 大貴營造有限公司	環山路二段	2002.05	700 ϕ 800 ϕ	套管接頭	C - 50	D 類管
(90)城北工區雨水下水道預約維護工程	台北市政府工務局養工處 葳弘營造有限公司	酒泉街.大龍街口	2002.06	800 ϕ	套管接頭	C - 50	C 類管
Phu My 3 CCPP Power Plant Piping Work	Siemens AG Power Generation 中鼎工程股份有限公司	越南	2002.08	20"	承口黏著搭接	6 Bar	D 類管
Alg GFRP piping Mat'L supply, Fabrication and Install.	Siemens AG Power Generation 中鼎工程股份有限公司	桃園-國光電廠	2002.09	2"/3"/4"/6"	承口黏著	C - 50	
路竹科學園區污水處理廠	佑寧機械實業有限公司	路竹科學園區	2003.07	200 ϕ 400 ϕ	法蘭對接	100 PSI	
西門子 PHU MY 3 電廠管線工程	中鼎工程股份有限公司	越南	2003.09	500 ϕ	承口黏著搭接	6 Bar	D 類管
養工處士林陽明路排水箱涵改建工程	北成營造股份有限公司	台北市-仰德大道	2004.04	1400 ϕ 1500 ϕ	套管接頭	C - 50	D 類管
Kwang yang LNG Receiving Terminal	KOBEL STEEL, LTD	韓國	2004.05	8"/10"	平口對接+法蘭對接	75 PSI	
(94)南內工區雨水下水道預約維護工程(第一標)	嘉邑營造有限公司	台北市南內工地	2005.07	800 ϕ	套管接頭	C - 150	C 類管
中油 ORV 擴建工程	中國石油股份有限公司 (液化天然氣工程處) 萬機鋼鐵工業股份有限公司	高雄市永安區	2005.06 2005.08	24"/10"/8"	法蘭對接	85 PSI	D 類管
大潭電廠複循環機組興建	三菱重工三菱商事 中鼎工程股份有限公司	桃園縣觀音鄉	2005.07	300 ϕ	平口對接	300 KPA	



工程名稱	業(買)主名稱	安裝地點	製裝日期	尺寸	接頭型式	壓力等級	剛性等級
中油北部 LNG 接收站 FRP 管線製裝工程	台灣石油股份有限公司 (北部液化天然氣接收站工程處) 中鼎工程股份有限公司	台中縣梧棲鄉	2006.08	50φ~1200φ	平口對接	10.5kg/cm ²	
淡水新市鎮	德寶營造股份有限公司	新北市淡水區	2007.07	500φ	平口對接	85PSI	D 類管
Korea GAS Corporation Tongyoung LNG Terminal II Hp Open Rack Vaporizers V-2401A/B/C ~ V-403A	KOBEL STEEL, LTD	韓國	2007.02	10"/8"	平口對接+ 法蘭對接	75PSI	
	德宜工程有限公司	新北市汐止區	2007.11	800φ	平口對接	85PSI	D 類管
CHILEAN LNG TERMINAL IN CHILE SEA WATER OPEN RACK VAPORIZER 300-E-102A/B	KOBEL STEEL, LTD	智利	2008.02	24"/10"/8"	平口對接+ 法蘭對接	75PSI	
中山新生北路一、二段排水幹線改 善工程	台北市政府工務局水利工程處 三得利營造工程有限公司	台北市	2008.04	1300φ	套管接頭	C - 150	D 類管
DSC POWER HOUSE STAGE 2 PHASE 1 EXPANSION PROJCT POWER PLANT COOLING TOWER	中龍鋼鐵股份有限公司 良機實業股份有限公司	台中縣梧棲鄉	2008.07	150φ~1350φ	平口對接+ 法蘭對接	75PSI	C 類管
廢棄物處理工場廢水管線配管工 程	台灣石油股份有限公司 石化事業部 宏裕景企業有限公司	高雄市林園區	2008.09	350φ	平口對接	75PSI	C 類管
林園石化廠第 108 號冷卻水塔區 域內管線	台灣中油股份有限公司 石化事業部 鉅錕實業股份有限公司	高雄市林園區	2009.02	6"~10"	平口對接	75PSI	C 類管
林園石化廠第 108 號冷卻水塔區 域外管線配管工程	台灣中油股份有限公司 石化事業部 宏裕景企業有限公司	高雄市林園區	2009.03	6"/10"	平口對接	75PSI	C 類管



工程名稱	業(買)主名稱	安裝地點	製裝日期	尺寸	接頭型式	壓力等級	剛性等級
台灣肥料公司 台中廠區海水進水池及排放管工程	台灣肥料公司台中廠區 麗明營造股份有限公司	台中縣梧棲鄉	2010.05	1200 φ	雙膠圈承口	7 kg/cm ²	
台灣中油股份有限公司 配合國道一號五股楊梅段拓寬管 線工程	台灣中油股份有限公司	桃園縣	2010.05	800 φ	雙膠圈承口+ 包覆對接	10.6 kg/cm ²	
林園石化廠第 108 號冷卻水塔 區域外管線配管工程	台灣中油股份有限公司 石化事業部 泳臻實業有限公司	高雄市林園區	2011.12	6”/10”	平口對接	75PSI	C 類管
LNG 用開架式氯化器— FRP 管線工程	台灣中油股份有限公司 液化天然氣工程處 華聯工程股份有限公司	高雄市永安區	2012.03	8” /10” /24”	平口對接	85PSI	
林園石化廠供水工場#105/#106 冷 卻水塔檢修工作	台灣中油股份有限公司 石化事業部 塔得實業有限公司	高雄市林園區	2013.04	12”/14”/16” 18”/20”	平口對接+ 法蘭對接	75PSI	
Tangshan LNG Receiving Terminal Project	Sumitomo Precision Products Co., Ltd. 華聯工程股份有限公司	唐山	2012.11	10”/12”/28”	法蘭對接	0.9 Mpa	
Goshu Kohsan-Jet Mxing system	健鑫環境工程股份有限公司	泰國	2013.05	8”	平口對接+ 法蘭對接	10.5 kg/cm ²	
POSCO No.3 LNG Tank Project Open Rack Vaporizer Item No.:301LC	Sumitomo Precision Products Co., Ltd. 華聯工程股份有限公司	南韓	2014.01	10”/12”/24”	法蘭對接	11.5 kg/cm ²	
台中廠二期計畫站區氣化設施及 整體管線統包工程	台灣中油股份有限公司 液化天然氣工程處 中鼎工程股份有限公司	臺中市梧棲區	2015.10	2”~42”	平口對接	10.5kg/cm ²	

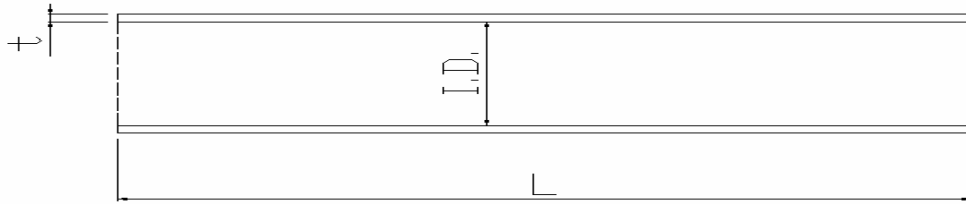


十三、尺寸規格

1. 平口直管尺寸表
2. 90°彎管尺寸表
3. 45°彎管尺寸表
4. 異徑管尺寸表
5. 三通尺寸表
6. 法蘭片尺寸表(Slip On, S/O)[ANSI B16.5 150LB]
7. 焊頸法蘭尺寸表(Welding New, W/N) [ANSI B16.5 150LB]
8. 焊頸法蘭尺寸表(Welding New, W/N) [JIS-10K]
9. 接頭尺寸表 (HOLD, 請洽本公司)



1. 平口直管尺寸表



單位：mm

標稱 口徑	I.D. (mm)	t (mm)		L (M)	平口直管單位重 (Kg/M)		壓力等級		剛性 (Kpa)		最小支撐跨距 (M)	
		I	II		I	II	I	II	I	II	I	II
2"	50.0	3.2	3.5	6	0.79	0.95	C-200	C-225	1984	3968	2.1	2.2
3"	75.0	3.2	3.7	6	1.20	1.45	C-125	C-150	496	992	2.4	2.5
4"	100.0	3.5	4.6	6	1.88	2.21	C-100	C-150	496	496	2.7	2.8
5"	125.0	3.8	5.0	6	2.55	2.92	C-100	C-125	496	496	2.9	3.0
6"	150.0	4.5	6.0	6	3.50	3.95	C-100	C-125	496	496	3.0	3.2
8"	200.0	6.0	7.6	6	5.32	6.53	C-100	C-125	248	496	3.0	3.7
10"	250.0	6.0	7.6	12/6	8.46	10.80	C-75	C-100	248	496	3.3	4.2
12"	300.0	7.0	9.1	12/10/6	9.85	12.34	C-75	C-100	248	496	3.3	4.3
14"	350.0	8.0	10.6	12/10/6	13.43	17.30	C-75	C-100	248	496	3.6	4.8
16"	400.0	9.2	12.2	12/10/6	17.55	21.98	C-75	C-100	248	496	3.9	5.0
18"	450.0	10.3	13.7	12/10/6	22.23	28.46	C-75	C-100	248	496	4.1	5.5
20"	500.0	11.5	15.2	12/10/6	27.47	34.38	C-75	C-100	248	496	4.4	5.6
22"	550.0	12.6	16.7	12/10/6	33.25	42.37	C-75	C-100	248	496	4.6	6.0
24"	600.0	13.7	18.3	12/10/6	39.59	49.54	C-75	C-100	248	496	4.8	6.2
28"	700.0	14.0	18.5	10/6	53.51	66.96	C-50	C-75	248	496	5.2	6.7
32"	800.0	14.5	19.0	10/6	67.74	87.49	C-50	C-75	248	496	5.4	7.2
36"	900.0	15.0	21.0	10/6	86.07	108.29	C-50	C-75	248	496	5.7	7.5
40"	1000.0	16.0	23.0	10/6	106.60	134.03	C-50	C-75	248	496	6.1	7.9
48"	1200.0	18.5	27.5	6/4	154.22	193.74	C-50	C-75	248	496	6.7	8.7
56"	1400.0	21.2	32.0	6/4	206.79	264.40	C-50	C-75	248	496	7.1	9.4
64"	1600.0	24.5	36.5	6/4	271.41	341.65	C-50	C-75	248	496	7.7	10.0
72"	1800.0	27.5	41.0	6/4	344.80	433.70	C-50	C-75	248	496	8.2	10.6
80"	2000.0	30.5	45.5	6/4	426.97	536.72	C-50	C-75	248	496	8.7	11.2

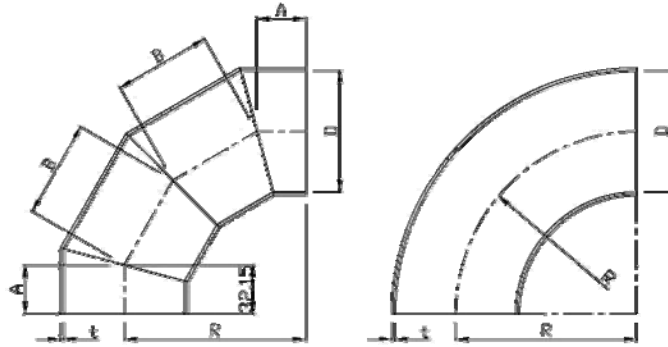
註：1. 本表為平口對接型式之尺寸，如採用其他型式接頭，請參見接頭尺寸表。

2. 壓力等級係可供使用之操作壓力。

3. 管長係供應之標準長度，其他長度請與本公司洽詢。



2. 90° 彎管尺寸表



四節斜切90度彎管

90°模造一體成型彎管
(標稱口徑24"以上非
標準品,須專案訂購)

單位：mm

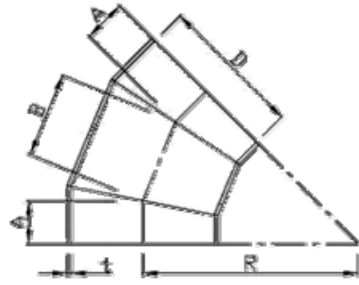
標稱管徑 ", (m/m)	D (m/m)	t (m/m)		A (m/m)	B (m/m)	R (m/m)
		I	II			
2" (50)	50.0	3.2	3.5			80
3" (75)	75.0	3.2	3.7			125
4" (100)	100.0	3.5	4.6			155
5" (125)	125.0	3.8	5.0			190
6" (150)	150.0	4.5	6.0			225
8" (200)	200.0	6.0	7.6			300
10" (250)	250.0	6.0	7.6			375
12" (300)	300.0	7.0	9.1			450
14" (350)	350.0	8.0	10.6			510
16" (400)	400.0	9.2	12.2			595
18" (450)	450.0	10.3	13.7			645
20" (500)	500.0	11.5	15.2			740
22" (550)	550.0	12.6	16.7			825
24" (600)	600.0	13.7	18.3			900
28" (700)	700.0	14.0	18.5	281	563	1050
32" (800)	800.0	14.5	19.0	322	643	1200
36" (900)	900.0	15.0	21.0	362	723	1350
40" (1000)	1000.0	16.0	23.0	402	804	1500
48" (1200)	1200.0	18.5	27.5	482	965	1800
56" (1400)	1400.0	21.2	32.0	563	1125	2100
64" (1600)	1600.0	24.5	36.5	643	1286	2400
72" (1800)	1800.0	27.5	41.0	723	1447	2700
80" (2000)	2000.0	30.5	45.5	804	1608	3000

註:1. 本表為平口對接型式之尺寸,如採用其他型式接頭,請參見接頭尺寸表。

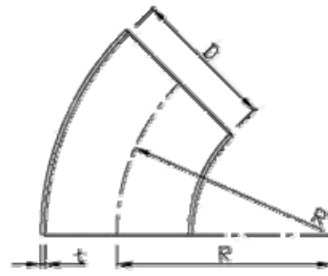
2. 斜切式另件可供應不同R值尺寸。



3. 45° 彎管尺寸表



三節斜切45度彎管



45°模造一體成型彎管
(標稱口徑24"以上非
標準品,須專案訂購)

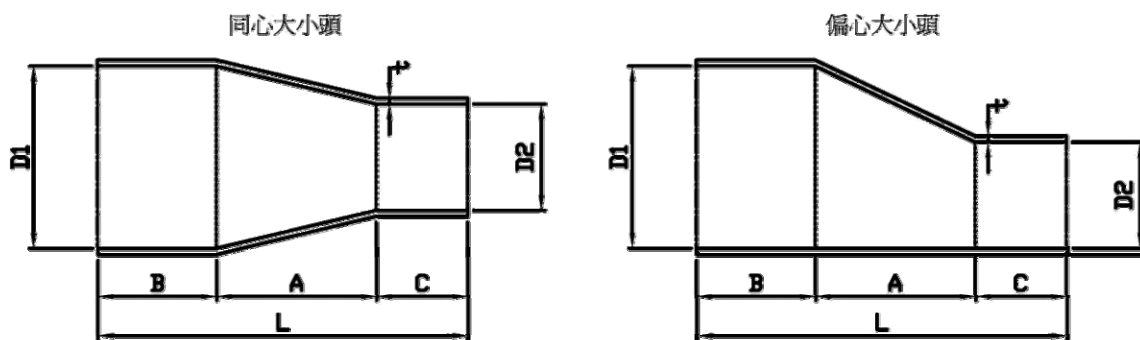
單位：mm

標稱管徑 ", (m/m)	D (m/m)	t (m/m)		A (m/m)	B (m/m)	R (m/m)
		I	II			
2" (50)	50.0	3.2	3.5			80
3" (75)	75.0	3.2	3.7			125
4" (100)	100.0	3.5	4.6			155
5" (125)	125.0	3.8	5.0			190
6" (150)	150.0	4.5	6.0			225
8" (200)	200.0	6.0	7.6			300
10" (250)	250.0	6.0	7.6			375
12" (300)	300.0	7.0	9.1			450
14" (350)	350.0	8.0	10.6			510
16" (400)	400.0	9.2	12.2			595
18" (450)	450.0	10.3	13.7			645
20" (500)	500.0	11.5	15.2			740
22" (550)	550.0	12.6	16.7			825
24" (600)	600.0	13.7	18.3			900
28" (700)	700.0	14.0	18.5	209	418	1050
32" (800)	800.0	14.5	19.0	239	477	1200
36" (900)	900.0	15.0	21.0	269	537	1350
40" (1000)	1000.0	16.0	23.0	298	597	1500
48" (1200)	1200.0	18.5	27.5	358	716	1800
56" (1400)	1400.0	21.2	32.0	418	835	2100
64" (1600)	1600.0	24.5	36.5	477	955	2400
72" (1800)	1800.0	27.5	41.0	537	1074	2700
80" (2000)	2000.0	30.5	45.5	597	1193	3000

註:1. 本表為平口對接型式之尺寸,如採用其他型式接頭,請參見接頭尺寸表。

2. 斜切式另件可供應不同R值尺寸。

4. 異徑管尺寸表



單位：mm

標稱管徑 “ ”, (mm)	t		管 長			
	I	II	A	B	C	L
2”*1-1/2” (50*40)	3.2	3.5	45	55	50	150
3”*1-1/2” (75*40)	3.2	3.7	130	60	50	240
3”*2” (75*50)	3.2	3.7	85	60	55	200
4”*2” (100*50)	3.5	4.6	160	65	55	280
4”*3” (100*75)	3.5	4.6	75	65	60	200
6”*3” (150*75)	4.5	6.0	230	75	60	365
6”*4” (150*100)	4.5	6.0	155	75	65	295
8”*3” (200*75)	6.0	7.6	380	80	60	520
8”*4” (200*100)	6.0	7.6	310	80	65	455
8”*6” (200*150)	6.0	7.6	150	80	75	305
10”*6” (250*150)	6.0	7.6	305	85	75	465
10”*8” (250*200)	6.0	7.6	150	85	80	315
12”*8” (300*200)	7.0	9.1	260	95	80	435
12”*10” (300*250)	7.0	9.1	110	95	85	290
14”*8” (350*200)	8.0	10.6	410	100	80	590
14”*10” (350*250)	8.0	10.6	260	100	85	445
14”*12” (350*300)	8.0	10.6	115	100	95	310
16”*10” (400*250)	9.2	12.2	410	105	85	600
16”*12” (400*300)	9.2	12.2	265	105	95	465

註：本表為平口對接型式之尺寸，如採用其他型式接頭，請參見接頭尺寸表。

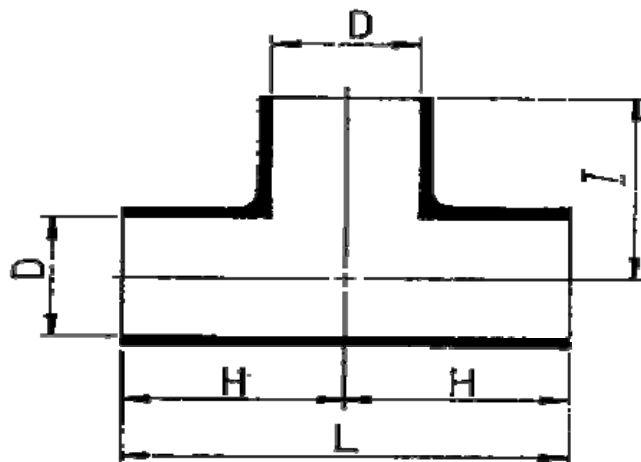


標稱管徑 “ ”, (mm)	t		管 長			
	I	II	A	B	C	L
16”*14” (400*350)	9.2	12.2	150	105	100	355
18”*10” (450*250)	10.3	13.7	560	110	85	755
18”*12” (450*300)	10.3	13.7	410	110	95	615
18”*14” (450*350)	10.3	13.7	295	110	100	505
18”*16” (450*400)	10.3	13.7	150	110	105	365
20”*12” (500*300)	11.5	15.2	560	115	95	770
20”*14” (500*350)	11.5	15.2	445	115	100	660
20”*16” (500*400)	11.5	15.2	295	115	100	515
20”*18” (500*450)	11.5	15.2	150	115	110	375
22”*12” (550*300)	12.6	16.7	710	125	95	930
22”*14” (550*350)	12.6	16.7	595	125	100	820
22”*16” (550*400)	12.6	16.7	495	125	105	725
22”*18” (550*450)	12.6	16.7	295	125	110	530
22”*20” (550*500)	12.6	16.7	150	125	115	390
24”*14” (600*350)	13.7	18.3	745	130	100	975
24”*16” (600*400)	13.7	18.3	595	130	105	830
24”*18” (600*450)	13.7	18.3	448	130	115	540
24”*20” (600*500)	13.7	18.3	298	130	115	543
24”*22” (600*550)	13.7	18.3	150	130	125	405

註：本表為平口對接型式之尺寸，如採用其他型式接頭，請參見接頭尺寸表。



5. 三通尺寸表



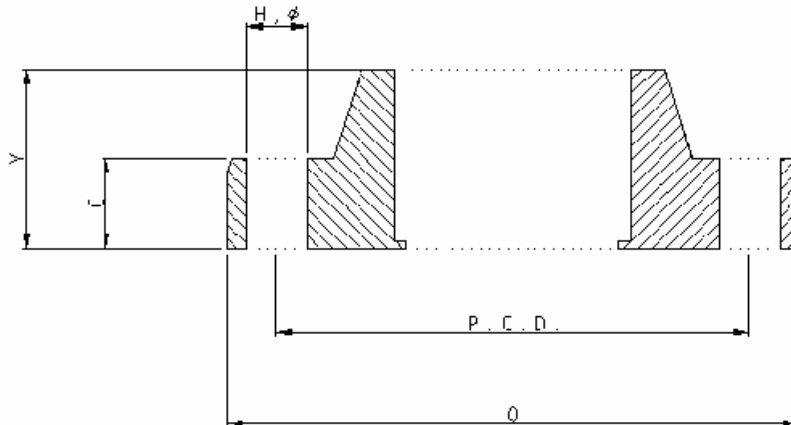
單位：mm

標稱管徑 “ ”，(mm)	內徑	t		管長		
	D	I	II	H	I	L
2”(50)	50.0	3.2	3.5	65	65	130
3”(75)	75.0	3.2	3.7	85	85	170
4”(100)	100.0	3.5	4.6	105	105	210
6”(150)	150.0	4.5	6.0	140	140	280
8”(200)	200.0	6.0	7.6	225	225	450
10”(250)	250.0	6.0	7.6	280	280	560
12”(300)	300.0	7.0	9.1	305	305	610
14”(350)	350.0	8.0	10.6	355	355	710
16”(400)	400.0	9.2	12.2	400	400	800
18”(450)	450.0	10.3	13.7	420	420	840
20”(500)	500.0	11.5	15.2	480	480	960
22”(550)	550.0	12.6	16.7	520	520	1040
24”(600)	600.0	13.7	18.3	580	580	1160

註：本表為平口對接型式之尺寸，如採用其他型式接頭，請參見接頭尺寸表。



6. 法蘭片尺寸表(Slip On, S/O) [ANSI B16.5 150LB]



壓力等級：150 PSI

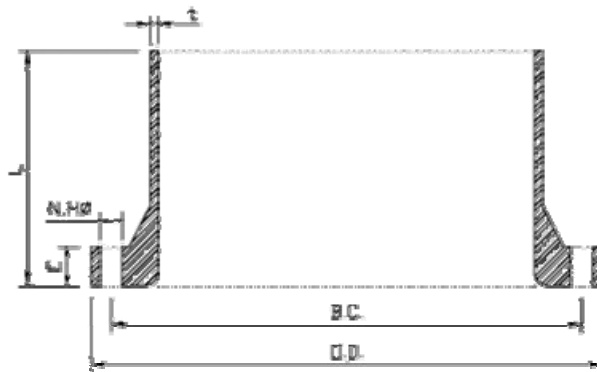
單位：mm

標稱管徑 “，(mm)	O	P.C.D.	C	Y	N	H, φ
1”(25)	108	79	17	32	4	16
2”(50)	152	121	17	47	4	19
3”(75)	191	152	19	49	4	19
4”(100)	229	191	22	52	8	19
5”(125)	254	216	22	52	8	23
6”(150)	280	241	22	52	8	23
8”(200)	343	299	27	62	8	23
10”(250)	406	362	43	78	12	26
12”(300)	483	432	43	83	12	26
14”(350)	533	476	43	78	12	29
16”(400)	597	540	46	76	16	29
18”(450)	635	578	49	79	16	32
20”(500)	699	635	57	87	20	32
24”(600)	813	749	78	108	20	35

註：本表為平口對接型式之尺寸，如採用其他型式接頭，請參見接頭尺寸表。



7. 焊頸法蘭尺寸表(Welding New, W/N) [ANSI B16.5 150LB]



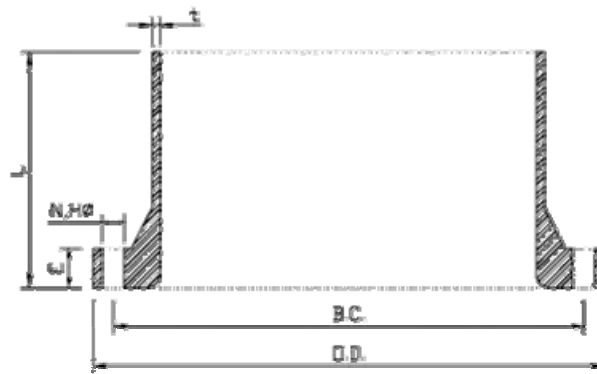
單位：mm

標稱管徑 “，(mm)	O.D.	B.C.	壓力等級				孔數 N	孔徑 H, ϕ	法蘭長度 L
			50 psi		150 psi				
			t	E	t	E			
1”(25)	110	79.4	3.2	13.0	3.5	13.0	4	15	200
2”(50)	150	120.7	3.2	15.0	3.5	15.0	4	19	200
3”(75)	190	152.4	3.2	20.0	3.7	20.0	4	19	200
4”(100)	230	190.5	3.5	20.0	4.6	23.0	8	19	200
5”(125)	255	215.9	3.8	22.0	5.0	25.0	8	23	200
6”(150)	280	241.3	4.5	22.0	6.0	26.0	8	23	200
8”(200)	345	298.5	6.0	23.0	7.6	31.0	8	23	200
10”(250)	405	362	6.0	24.0	7.6	37.0	12	25	200
12”(300)	485	431.8	7.0	26.0	9.1	44.0	12	25	380
14”(350)	535	476.3	8.0	28.0	10.6	46.0	12	30	380
16”(400)	595	539.8	9.2	30.0	12.2	50.0	16	30	380
18”(450)	635	577.9	10.3	32.0	13.7	50.0	16	33	380
20”(500)	700	635	11.5	36.0	15.2	54.0	20	33	380
24”(600)	815	749.3	13.7	38.0	18.3	62.0	20	36	380

註：本表為平口對接型式之尺寸，如採用其他型式接頭，請參見接頭尺寸表。



8. 焊頸法蘭尺寸表(Welding New, W/N) [JIS-10K]



單位：mm

標稱管徑 “，(mm)	O.D.	B.C.	壓力等級				孔數 N	孔徑 H, ϕ	法蘭長度 L
			50 psi		150 psi				
			t	E	t	E			
1”(25)	125	90	3.2	13.0	3.5	13.0	4	19	200
2”(50)	155	120	3.2	15.0	3.5	15.0	4	19	200
3”(75)	185	150	3.2	20.0	3.7	20.0	8	19	200
4”(100)	210	175	3.5	20.0	4.6	23.0	8	19	200
5”(125)	250	210	3.8	22.0	5.0	25.0	8	23	200
6”(150)	280	240	4.5	22.0	6.0	26.0	8	23	200
8”(200)	330	290	6.0	23.0	7.6	31.0	12	23	200
10”(250)	400	355	6.0	24.0	7.6	37.0	12	25	200
12”(300)	445	400	7.0	25.0	9.1	38.0	16	25	380
14”(350)	490	445	8.0	29.0	10.6	40.0	16	25	380
16”(400)	560	510	9.2	30.0	12.2	42.0	16	27	380
18”(450)	620	565	10.3	35.0	13.7	46.0	20	27	380
20”(500)	675	620	11.5	36.0	15.2	49.0	20	27	380
24”(600)	795	730	13.7	41.0	18.3	56.0	24	33	380

註：本表為平口對接型式之尺寸，如採用其他型式接頭，請參見接頭尺寸表。